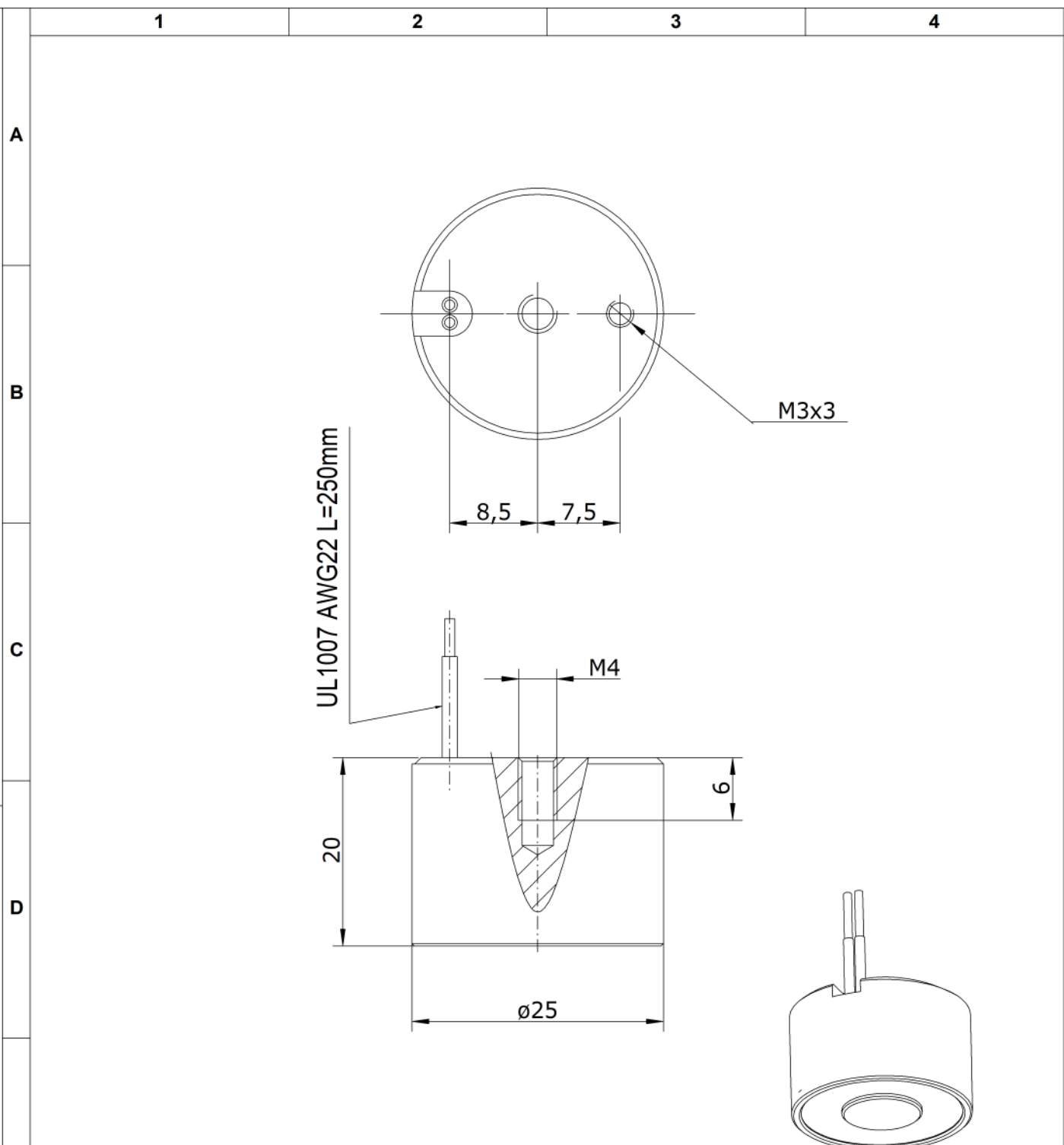


The reproduction, distribution and utilization of this document as well as the communication of its contents to others without express authorization is prohibited. Offenders will be held liable for the payment of damages. All rights reserved in the event of a patent, utility model or design. / DIN ISO 16016:2007-12

Weitergabe sowie Vervielfältigung dieses Dokuments, Verwertung und Mitteilung seines Inhalts sind verboten, soweit nicht ausdrücklich gestattet. Zuwiderhandlungen verpflichten zu Schadensersatz. Alle Rechte für den Fall der Patent-, Gebrauchsmuster- oder Geschmacksustereintragung vorbehalten. / DIN ISO 16016:2007-12



RED CABLE COLOR ROTE LEITUNGSFARBE		24V - 414001500		Power		3,2	[W]
BLUE CABLE COLOR BLAUE LEITUNGSFARBE		12V - 413001500		Duty Cycles		100	[%]
				E- Force		140	[N]
				@ stroke length		0	[mm]
Zul. Abweichung für Maße ohne Toleranzangaben ISO 2768-Km		ISO 14405		Werkstückkanten ISO 13715		Rohstoff/Raw material -	
über 0,5 3 6 30 120 400 1000		Oberflächen EN ISO 1302 (Ra)		-0,3 +0,3		Gewicht/ weight	
bis 3 6 30 120 400 1000 2000		Europäische Projektion		Benennung / designation		-	
Nenn- maß ± 0,1 ± 0,1 ± 0,2 ± 0,3 ± 0,5 ± 0,8 ± 1,2		Datum		Name		Rohteil-Nr./Raw piece No. -	
		Ersteller 30.10.2020		M. Pechnig		Werkzeug-Nr./Tool No. -	
		Gepr. 30.10.2020		S. Schwidlinsky		57g	
		 UNTERNEHMENSGRUPPE		Artikelnummer/ Item No.:		Index	
				-		00	
		Zeichnungsnummer/ Drawing No.:		-		Blatt/sheet	
Ausg. Issue		Änderung Modification		Datum Date		Name Name	
		41_001500				1 / 1	
						Maßstab/scale	
						1 : 1	