

The reproduction, distribution and utilization of this document as well as the communication of its contents to others without express authorization is prohibited. Offenders will be held liable for the payment of damages. All rights reserved in the event of a patent, utility model or design. / DIN ISO 16016:2007-12

Weitergabe sowie Vervielfältigung dieses Dokuments, Verwertung und Mitteilung seines Inhalts sind verboten, soweit nicht ausdrücklich gestattet. Zuwiderhandlungen verpflichten zu Schadensersatz. Alle Rechte für den Fall der Patent-, Gebrauchsmuster- oder Geschmacksmusterertragung vorbehalten. DIN ISO 16016:2007-12

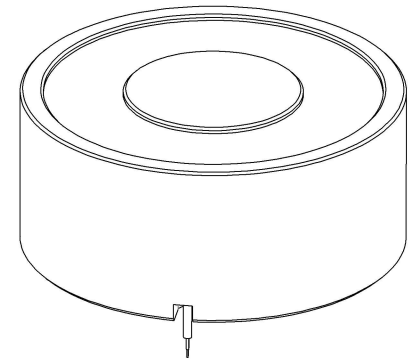
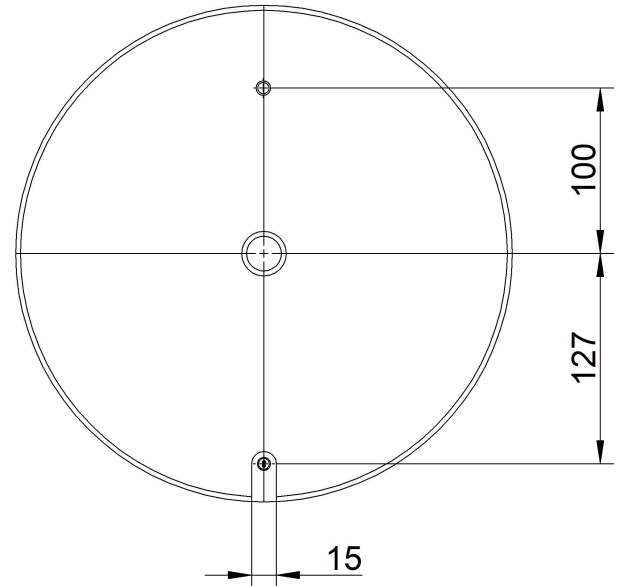
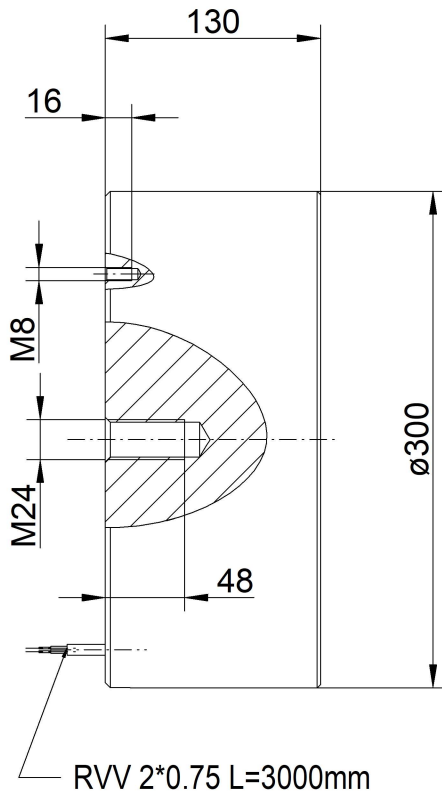
A

B

C

D

E



BLACK JACKET
SCHWARZE UMMANTELUNG

24V - 414107000

Zul. Abweichung für Maße ohne Toleranzangaben ISO 2768-Km							
über	0,5	3	6	30	120	400	1000
bis	3	6	30	120	400	1000	2000
Nenn- maß	± 0,1	± 0,1	± 0,2	± 0,3	± 0,5	± 0,8	± 1,2

ISO 14405	Werkstückkanten ISO 13715
Oberflächen EN ISO 1302 (Ra)	

Benennung / designation	Power	140	[W]
	Duty Cycles	100	[%]
	E- Force	45.000	[N]
	@ stroke length	0	[mm]
	Rohstoff/Raw material	-	Gewicht/ weight
	Rohteil-Nr./Raw piece No.	-	61KG
	Werkzeug-Nr./Tool No.	-	

Europäische Projektion		Benennung / designation	
Datum	Name	E- Magnet Ø300x130	
Ersteller	30.10.2020	M. Pechnig	
Gepr.	30.10.2020	S. Schwidlinsky	
		Artikelnummer/ Item No.:	Index
Zeichnungsnummer/ Drawing No.:		-	00
414107000		Blatt/sheet	
		1 / 1	
Ausg. Issue		Maßstab/scale	
Änderung Modification		1 : 1	
Datum Date			
Name Name			