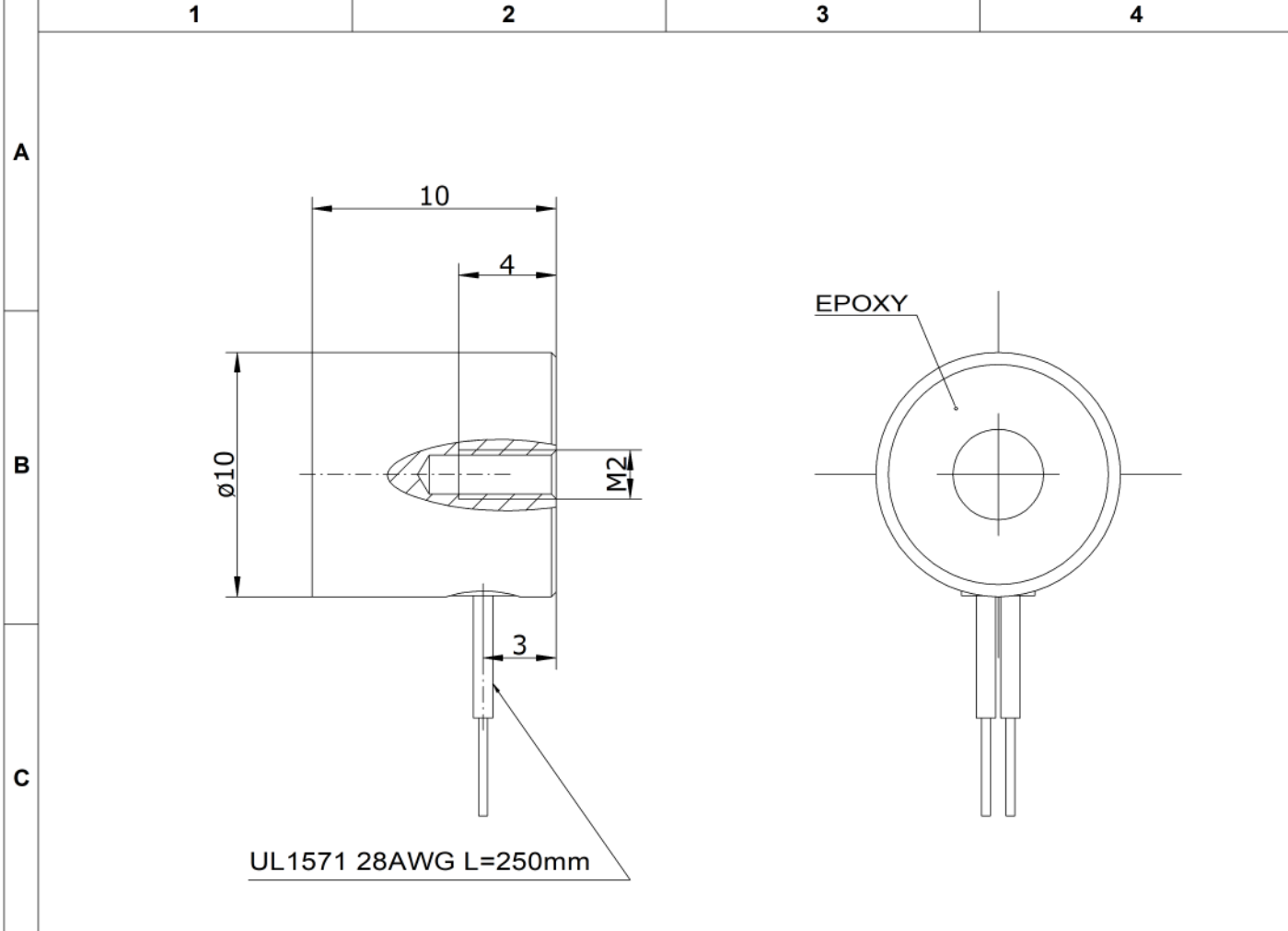



The reproduction, distribution and utilization of this document as well as the communication of its contents to others without express authorization is prohibited. Offenders will be held liable for the payment of damages. All rights reserved in the event of a patent, utility model or design. / DIN ISO 16016:2007-12

Weitergabe sowie Vervielfältigung dieses Dokuments, Verwertung und Mitteilung seines Inhalts sind verboten, soweit nicht ausdrücklich gestattet. Zuwiderhandlungen verpflichten zu Schadensersatz. Alle Rechte für den Fall der Patent-, Gebrauchsmuster- oder Geschmacksmerkmalrechte vorbehalten. / DIN ISO 16016:2007-12



RED CABLE COLOR ROTE LEITUNGSFARBE		24V - 414000100		Power		1,0	[W]
BLUE CABLE COLOR BLAUE LEITUNGSFARBE		12V - 413000100		Duty Cycles		100	[%]
				E- Force		3	[N]
				@ stroke length		0	[mm]
Zul. Abweichung für Maße ohne Toleranzangaben ISO 2768-Km		ISO 14405		Werkstückkanten ISO 13715		Rohstoff/Raw material -	
über 0,5 3 6 30 120 400 1000		Oberflächen EN ISO 1302 (Ra)		-0,3 +0,3		Gewicht/ weight	
bis 3 6 30 120 400 1000 2000						Rohteil-Nr./Raw piece No. -	
Nenn- maß ± 0,1 ± 0,1 ± 0,2 ± 0,3 ± 0,5 ± 0,8 ± 1,2						Werkzeug-Nr./Tool No. -	
		Europäische Projektion		Benennung / designation		4g	
		Datum Name		E- Magnet			
		Ersteller 30.10.2020 M. Pechnig		Ø10x10			
		Gepr. 30.10.2020 S. Schwidlinsky		Artikelnummer/ Item No.:		Index	
				-		00	
		Zeichnungsnummer/ Drawing No.:				Blatt/sheet	
Ausg. Änderung Datum Name		Issue Modification Date Name		41_000100		1 / 1	
						Maßstab/scale	
						1 : 1	