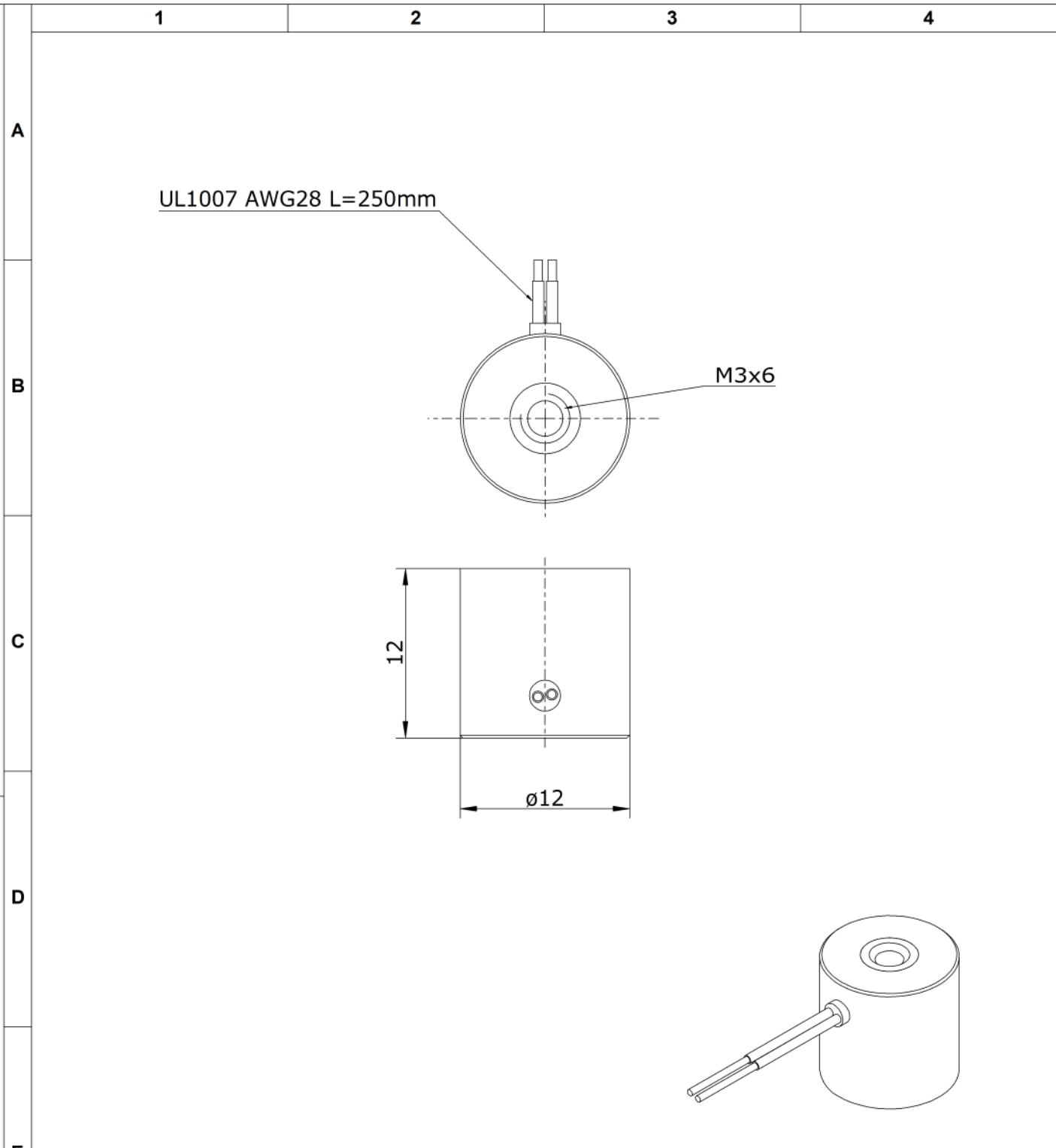


The reproduction, distribution and utilization of this document as well as the communication of its contents to others without express authorization is prohibited. Offenders will be held liable for the payment of damages. All rights reserved in the event of a patent, utility model or design. / DIN ISO 16016:2007-12

Weitergabe sowie Vervielfältigung dieses Dokuments, Verwertung und Mitteilung seines Inhalts sind verboten, soweit nicht ausdrücklich gestattet. Zuwiderhandlungen verpflichten zu Schadensersatz. Alle Rechte für den Fall der Patent-, Gebrauchsmuster- oder Geschmacksmustereintragung vorbehalten. / DIN ISO 16016:2007-12



RED CABLE COLOR ROTE LEITUNGSFARBE	24V - 414000300	Power	1,0	[W]
BLUE CABLE COLOR BLAUE LEITUNGSFARBE	12V - 413000300	Duty Cycles	100	[%]
		E- Force	15	[N]
		@ stroke length	0	[mm]

Zul. Abweichung für Maße ohne Toleranzangaben ISO 2768-Km		ISO 14405	Werkstückkanten ISO 13715	Rohstoff/Raw material	-	Gewicht/ weight 8g			
über	0,5	3	6	30	120		400	1000	Benennung / designation E- Magnet Ø12x12
bis	3	6	30	120	400		1000	2000	
Nenn- maß	± 0,1	± 0,1	± 0,2	± 0,3	± 0,5	± 0,8	± 1,2		
		Europäische Projektion		Ersteller		Datum		Name	
				Gepr.		30.10.2020		M. Pechnig	
								S. Schwidlinsky	
								Artikelnummer/ Item No.:	
								-	
								Index	
								00	
								Blatt/sheet	
								1 / 1	
								Maßstab/scale	
								1 : 1	
Ausg. Issue		Änderung Modification		Datum Date		Name Name		Zeichnungsnummer/ Drawing No.:	
								41_000300	