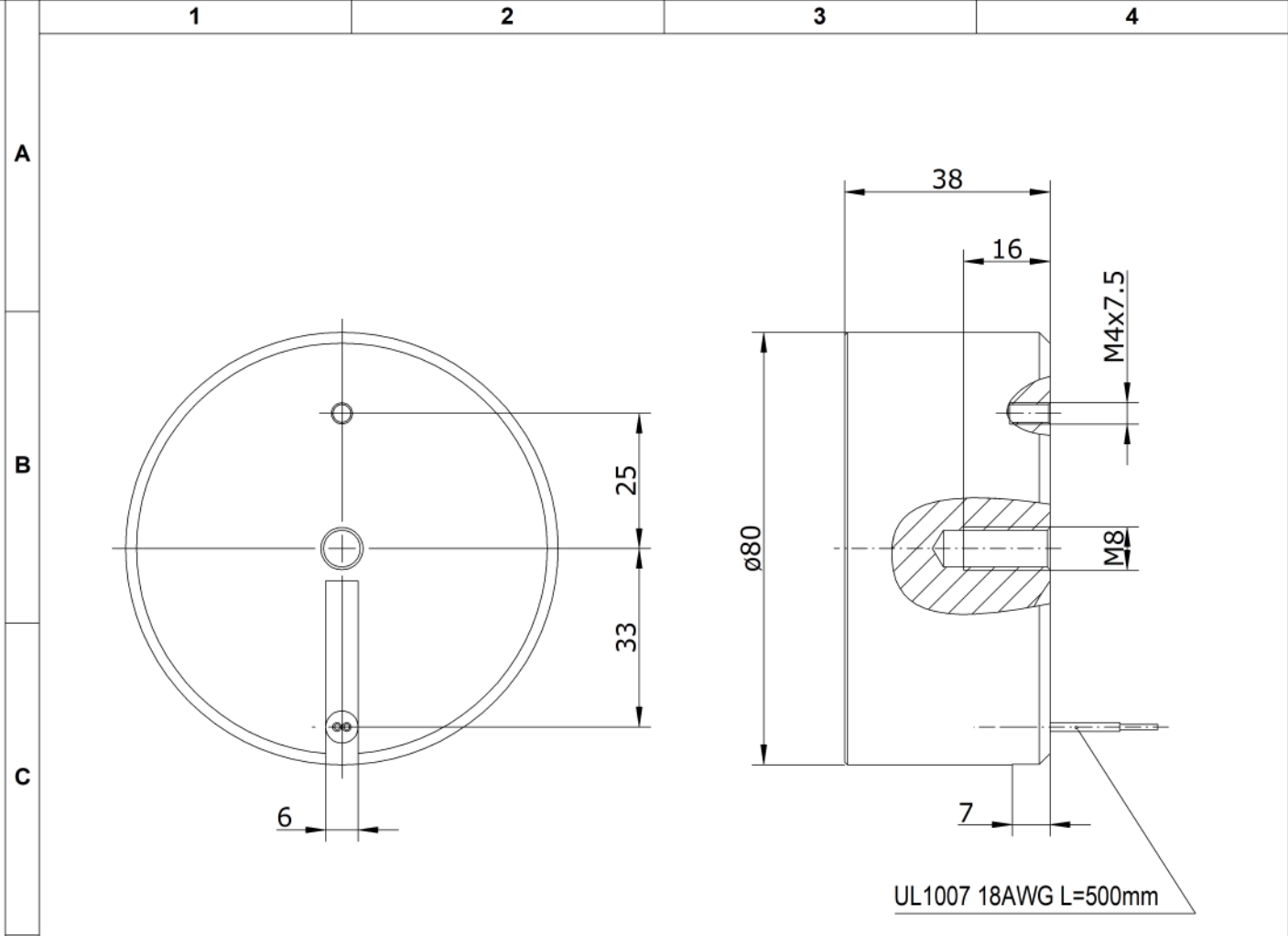


The reproduction, distribution and utilization of this document as well as the communication of its contents to others without express authorization is prohibited. Offenders will be held liable for the payment of damages. All rights reserved in the event of a patent, utility model or design. / DIN ISO 16016:2007-12

Weitergabe sowie Vervielfältigung dieses Dokuments, Verwertung und Mitteilung seines Inhalts sind verboten, soweit nicht ausdrücklich gestattet. Zuwiderhandlungen verpflichten zu Schadensersatz. Alle Rechte für den Fall der Patent-, Gebrauchsmuster- oder Geschmacksmerkmalrechte vorbehalten. / DIN ISO 16016:2007-12



RED CABLE COLOR ROTE LEITUNGSFARBE		24V - 414004000		Power		15	[W]
BLUE CABLE COLOR BLAUE LEITUNGSFARBE		12V - 413004000		Duty Cycles		100	[%]
				E- Force		2400	[N]
				@ stroke length		0	[mm]
Zul. Abweichung für Maße ohne Toleranzangaben ISO 2768-Km		ISO 14405		Werkstückkanten ISO 13715		Rohstoff/Raw material -	
über	0,5	3	6	30	120	400	1000
bis	3	6	30	120	400	1000	2000
Nenn- maß	± 0,1	± 0,1	± 0,2	± 0,3	± 0,5	± 0,8	± 1,2
		Oberflächen EN ISO 1302 (Ra)		-0,3		+0,3	
		Europäische Projektion		Benennung / designation		Gewicht/ weight	
		Datum		Name		1,15KG	
		Ersteller		30.10.2020		E- Magnet Ø80x38	
		Gepr.		30.10.2020		S. Schwidlinsky	
		-		-		Artikelnummer/ Item No.:	
		-		-		Index	
		-		-		00	
		-		-		Blatt/sheet	
		-		-		1 / 1	
		-		-		Maßstab/scale	
		-		-		1 : 1	
Ausg. Issue		Änderung Modification		Datum Date		Name Name	
				41_004000		Zeichnungsnummer/ Drawing No.:	