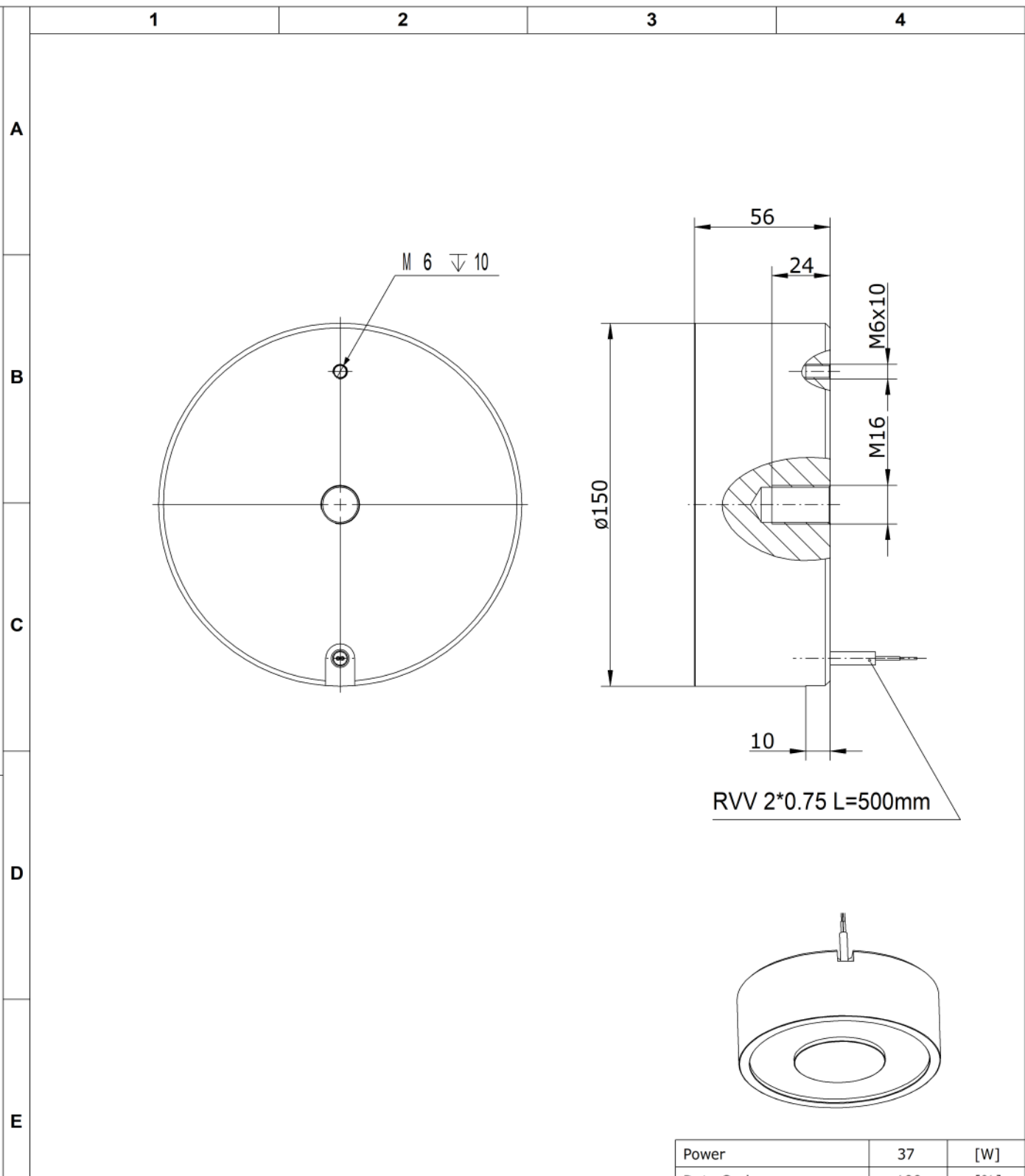


The reproduction, distribution and utilization of this document as well as the communication of its contents to others without express authorization is prohibited. Offenders will be held liable for the payment of damages. All rights reserved in the event of a patent, utility model or design. / DIN ISO 16016:2007-12

Weitergabe sowie Vervielfältigung dieses Dokuments, Verwertung und Mitteilung seines Inhalts sind verboten, soweit nicht ausdrücklich gestattet. Zuwiderhandlungen verpflichten zu Schadensersatz. Alle Rechte für den Fall der Patent-, Gebrauchsmuster- oder Geschmacksustereintragung vorbehalten. / DIN ISO 16016:2007-12



**BLACK JACKET  
SCHWARZE UMMANTELUNG**

**24V - 414105000**

Power	37	[W]
Duty Cycles	100	[%]
E- Force	9300	[N]
@ stroke length	0	[mm]

Zul. Abweichung für Maße ohne Toleranzangaben ISO 2768-Km							
über	0,5	3	6	30	120	400	1000
bis	3	6	30	120	400	1000	2000
Nenn- maß	± 0,1	± 0,1	± 0,2	± 0,3	± 0,5	± 0,8	± 1,2

ISO 14405	Werkstückkanten ISO 13715
Oberflächen EN ISO 1302 (Ra)	-0,3  +0,3

Rohstoff/Raw material	-	Gewicht/ weight
Rohteil-Nr./Raw piece No.	-	5,9KG
Werkzeug-Nr./Tool No.	-	

Europäische Projektion	
Datum	Name
Ersteller	30.10.2020 M. Pechnig
Gepr.	30.10.2020 S. Schwidlinsky

Benennung /  
designation  
**E- Magnet  
Ø150x56**

UNTERNEHMENSGRUPPE	
Zeichnungsnummer/ Drawing No.:	
<b>414105000</b>	

Artikelnummer/ Item No.:	Index
-	00
	Blatt/sheet
	1 / 1
	Maßstab/scale
	1 : 1