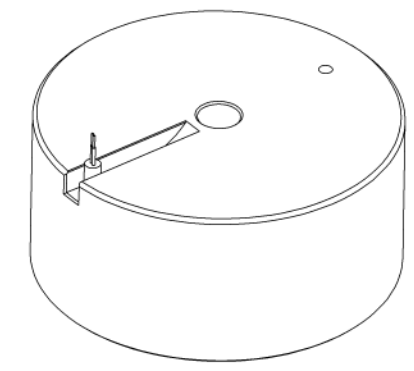
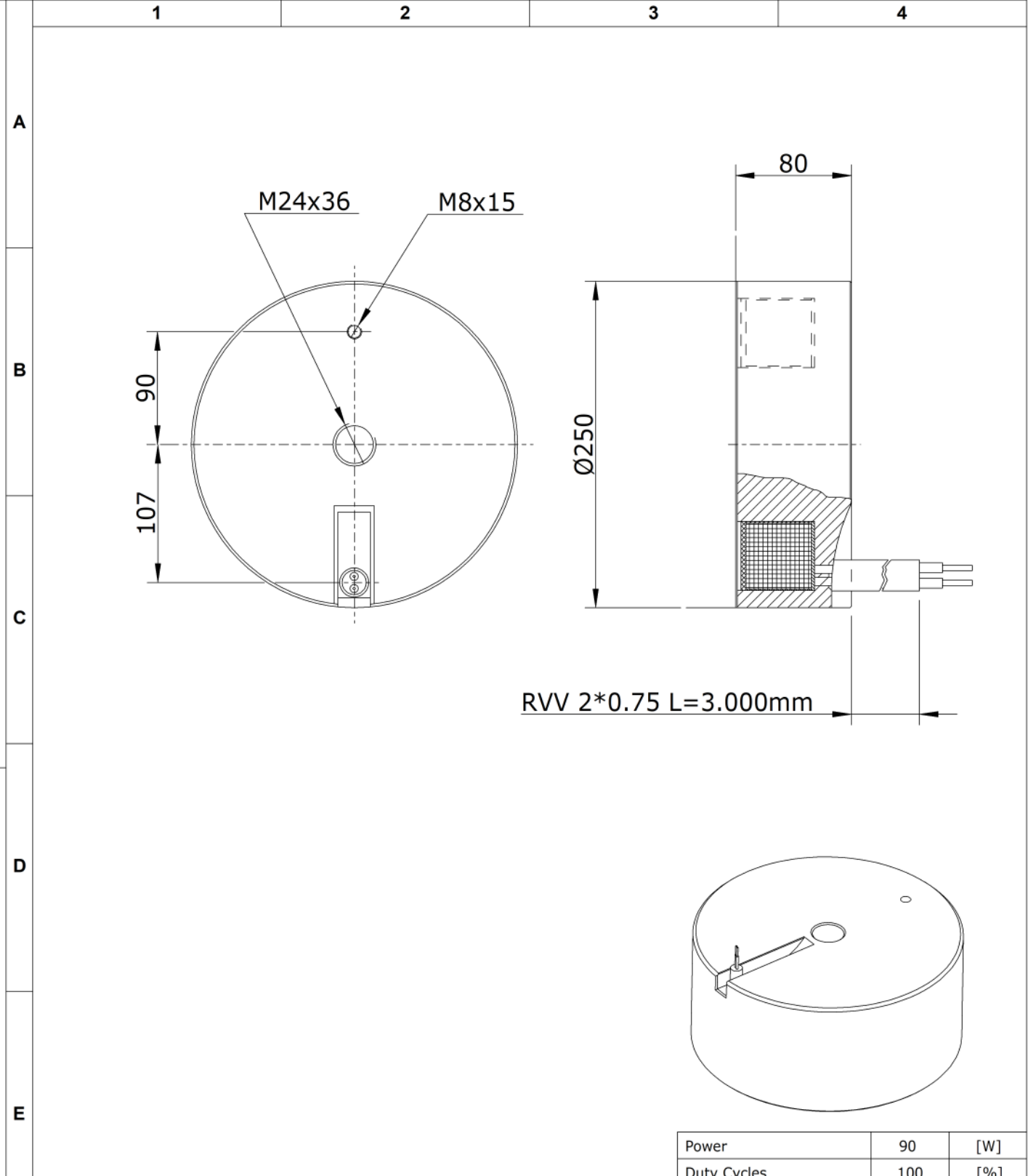


The reproduction, distribution and utilization of this document as well as the communication of its contents to others without express authorization is prohibited. Offenders will be held liable for the payment of damages. All rights reserved in the event of a patent, utility model or design. / DIN ISO 16016:2007-12

Weitergabe sowie Vervielfältigung dieses Dokuments, Verwertung und Mitteilung seines Inhalts sind verboten, soweit nicht ausdrücklich gestattet. Zuwiderhandlungen verpflichten zu Schadensersatz. Alle Rechte für den Fall der Patent-, Gebrauchsmuster- oder Geschmacksustereinträgung vorbehalten. / DIN ISO 16016:2007-12



**BLACK JACKET
SCHWARZE UMMANTELUNG**

24V - 414106000

Power	90	[W]
Duty Cycles	100	[%]
E- Force	30.000	[N]
@ stroke length	0	[mm]

Zul. Abweichung für Maße ohne Toleranzangaben ISO 2768-Km							
über	0,5	3	6	30	120	400	1000
bis	3	6	30	120	400	1000	2000
Nenn- maß	± 0,1	± 0,1	± 0,2	± 0,3	± 0,5	± 0,8	± 1,2

ISO 14405	Werkstückkanten ISO 13715
Oberflächen EN ISO 1302 (Ra)	

Rohstoff/Raw material	-	Gewicht/ weight 26,5KG
Rohteil-Nr./Raw piece No.	-	
Werkzeug-Nr./Tool No.	-	

Europäische Projektion	
Datum	Name
Ersteller	30.10.2020 M. Pechnig
Gepr.	30.10.2020 S. Schwidlinsky

Benennung /
designation
**E- Magnet
Ø250x80**

Zeichnungsnummer/ Drawing No.:
414106000

Artikelnummer/ Item No.:	-	Index 00
		Blatt/sheet 1 / 1
		Maßstab/scale 1 : 1

Ausg. Issue	Änderung Modification	Datum Date	Name Name
----------------	--------------------------	---------------	--------------