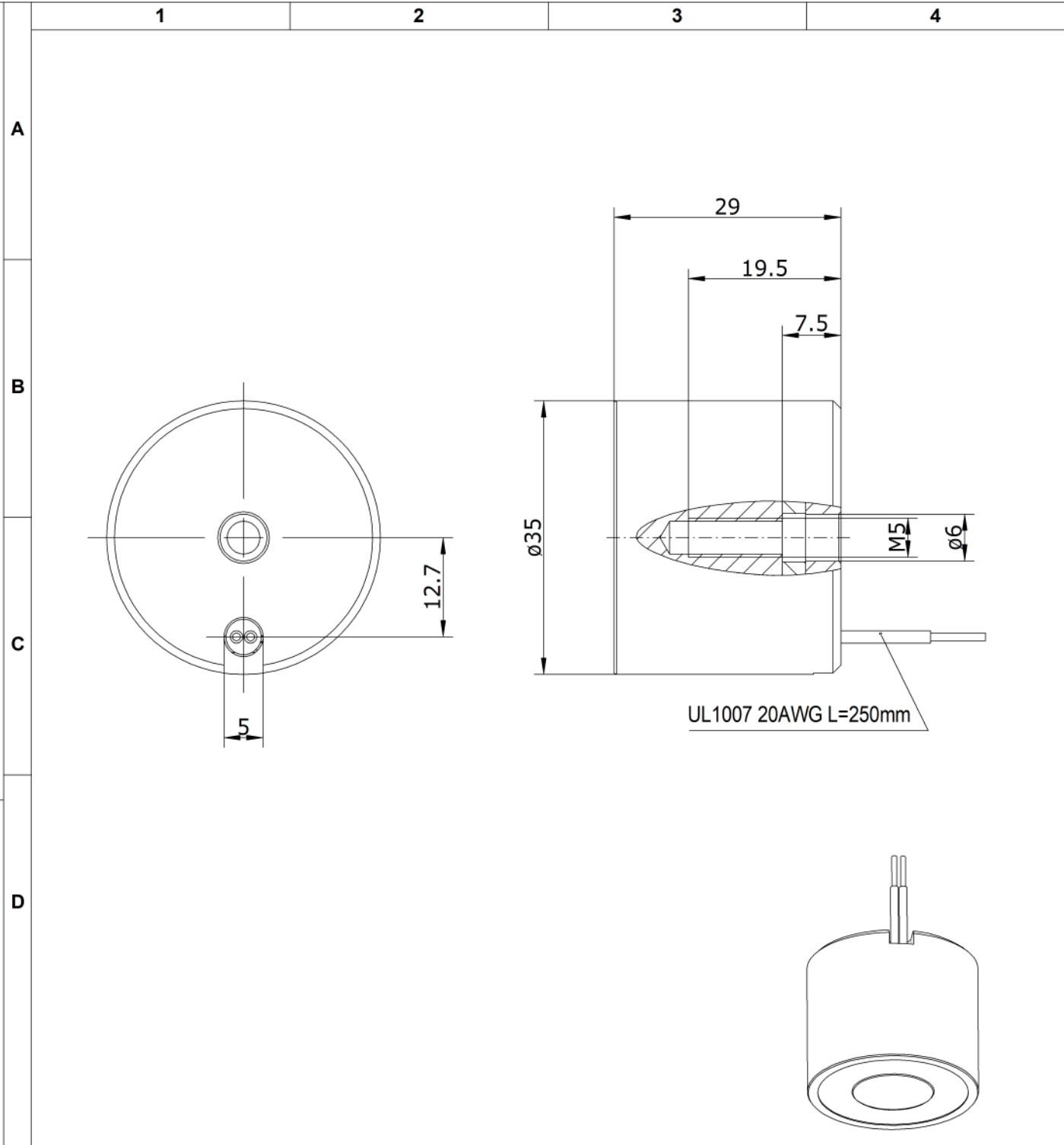


The reproduction, distribution and utilization of this document as well as the communication of its contents to others without express authorization is prohibited. Offenders will be held liable for the payment of damages. All rights reserved in the event of a patent, utility model or design. / DIN ISO 16016:2007-12

Weitergabe sowie Vervielfältigung dieses Dokuments, Verwertung und Mitteilung seines Inhalts sind verboten, soweit nicht ausdrücklich gestattet. Zuwiderhandlungen verpflichten zu Schadensersatz. Alle Rechte für den Fall der Patent-, Gebrauchsmuster- oder Geschmacksmustereintragung vorbehalten. / DIN ISO 16016:2007-12



RED CONNECT "+" / BROWN CONNECT "-" ROTE LEITUNG "+" / BRAUNE LEITUNG "-"		24V - 424002300	
RED CONNECT "+" / BLUE CONNECT "-" ROTE LEITUNG "+" / BLAUE LEITUNG "-"		12V - 423002300	
Zul. Abweichung für Maße ohne Toleranzangaben ISO 2768-Km		ISO 14405	Werkstückkanten ISO 13715
über	0,5 3 6 30 120 400 1000	Oberflächen EN ISO 1302 (Ra)	
bis	3 6 30 120 400 1000 2000		
Nennmaß	± 0,1 ± 0,1 ± 0,2 ± 0,3 ± 0,5 ± 0,8 ± 1,2	Europäische Projektion	
		Datum	Name
		Ersteller	M. Pechnig
		Gepr.	S. Schwidlinsky
		Benennung / designation PE- Magnet Ø35x29	
		Rohstoff/Raw material - Gewicht/weight	
		Rohteil-Nr./Raw piece No. - 165g	
		Werkzeug-Nr./Tool No. -	
		Power 28 [W]	
		Duty Cycles 10 [%]	
		PM Force 300 [N]	
		@Stroke 0 [mm]	
		Artikelnummer/ Item No.:	
		-	
		Index 00	
		Blatt/sheet 1 / 1	
		Maßstab/scale 1 : 1	
		Zeichnungsnummer/ Drawing No.:	
		42_002300	
Ausg. Issue	Änderung Modification	Datum Date	Name Name