

**Artikelnummer**

3	2		1		4	2
1	2	3	4	5	6	7

**Spannung:**

6 VDC       2

12 VDC      3

24 VDC      4

48 VDC      5

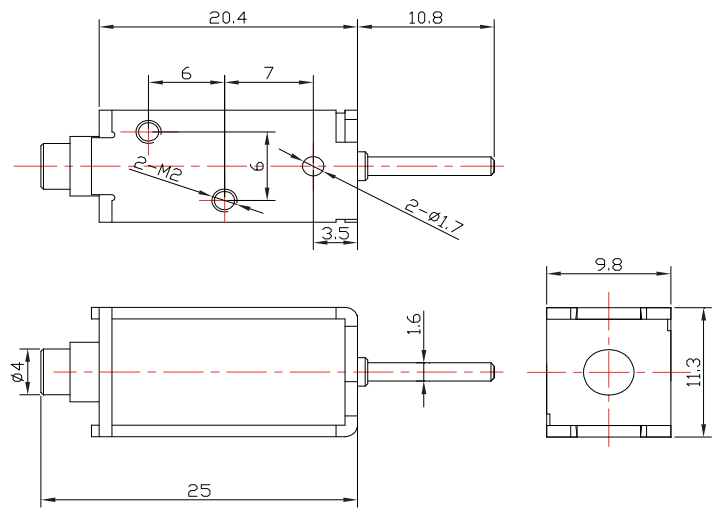
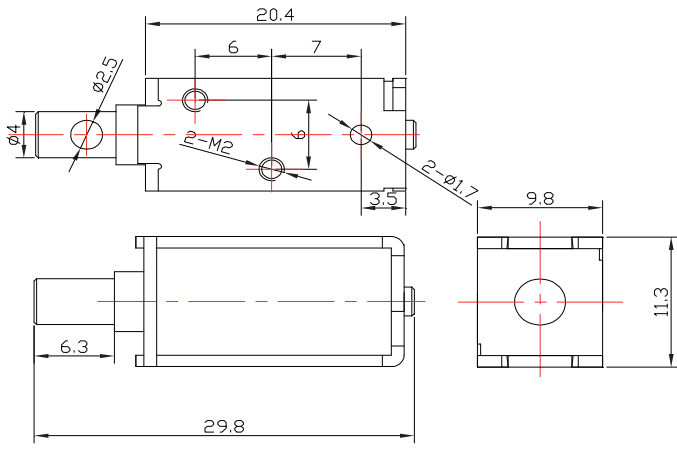
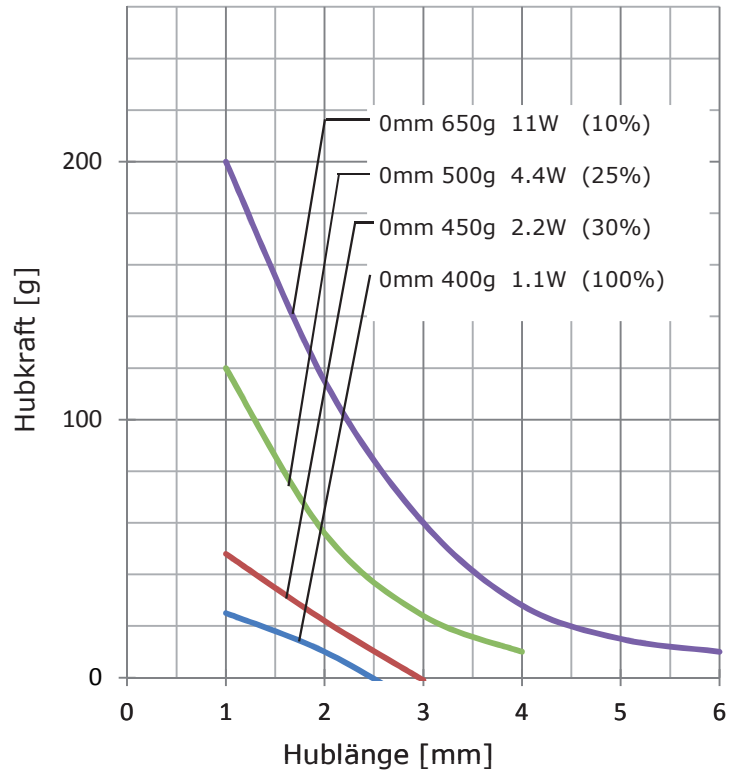
**Ausführung:**

ziehend                       2

ziehend federrückgestellt  3

drückend                     4

drückend federrückgestellt  5



Daten	ED = $\frac{\text{ON [sec]}}{\text{ON [sec] + OFF [sec]}} \times 100\%$	100%	50%	25%	10%
	max. ON time [sec]	continuous	intermitted		
	at 20°C [W]	$\infty$	50	18	2
	at 20°C [mA]	1,1	2,2	4,4	11
	Widerstand [ $\Omega$ ]	198	281	396	627
		Spannung [VDC]			
	32,7	6	8,5	12	19
	131	12	17	24	38
528	24	25,5	48	57	